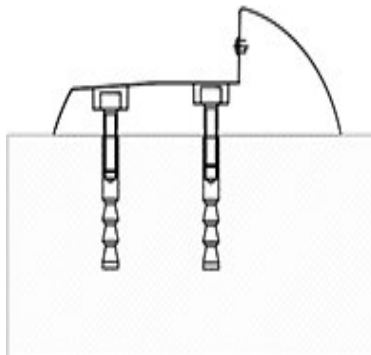




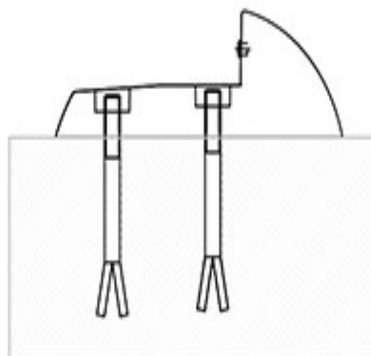
# MONTAGEBEISPIELE FÜR DIE AUFLAUFSCHUHE 971592 - 971594



mit Gewindestange (M10)



mit Zylinderkopfschraube (M8)  
und Innengewindehülse



mit mitgeliefertem Material